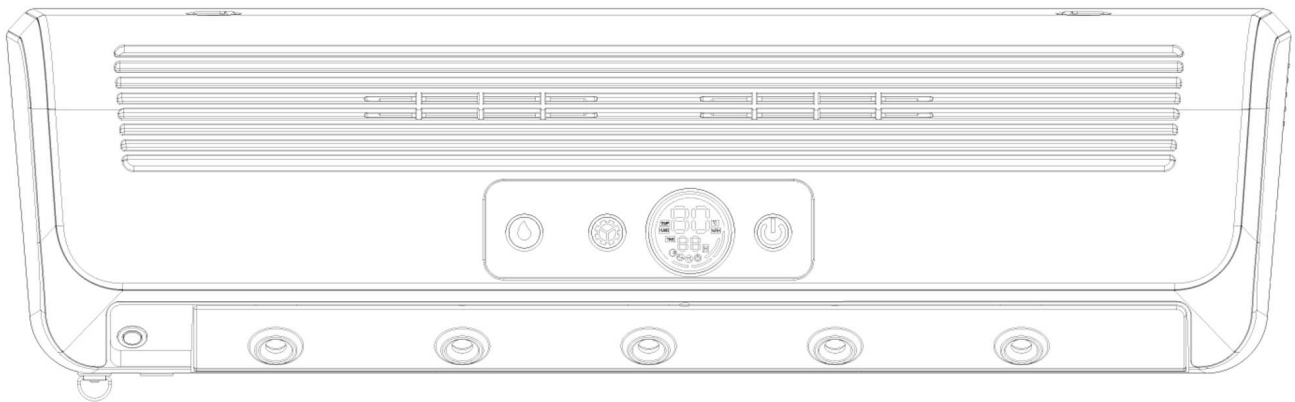
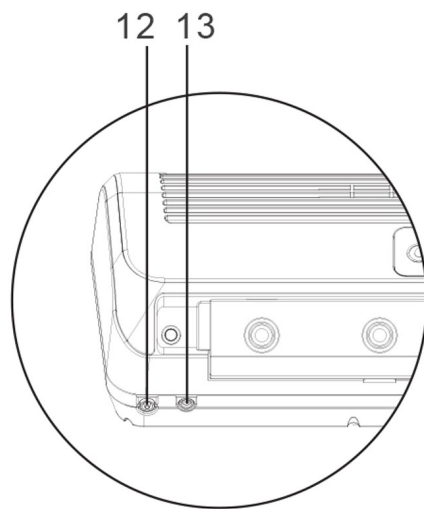
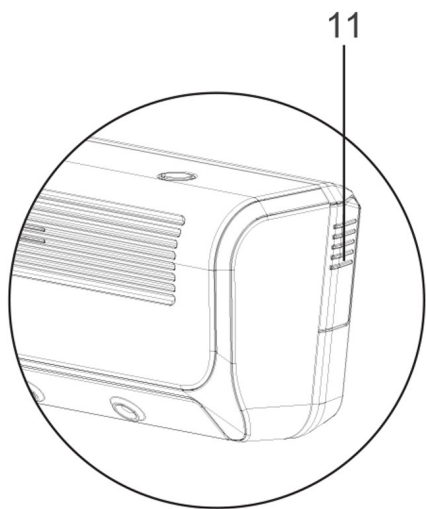
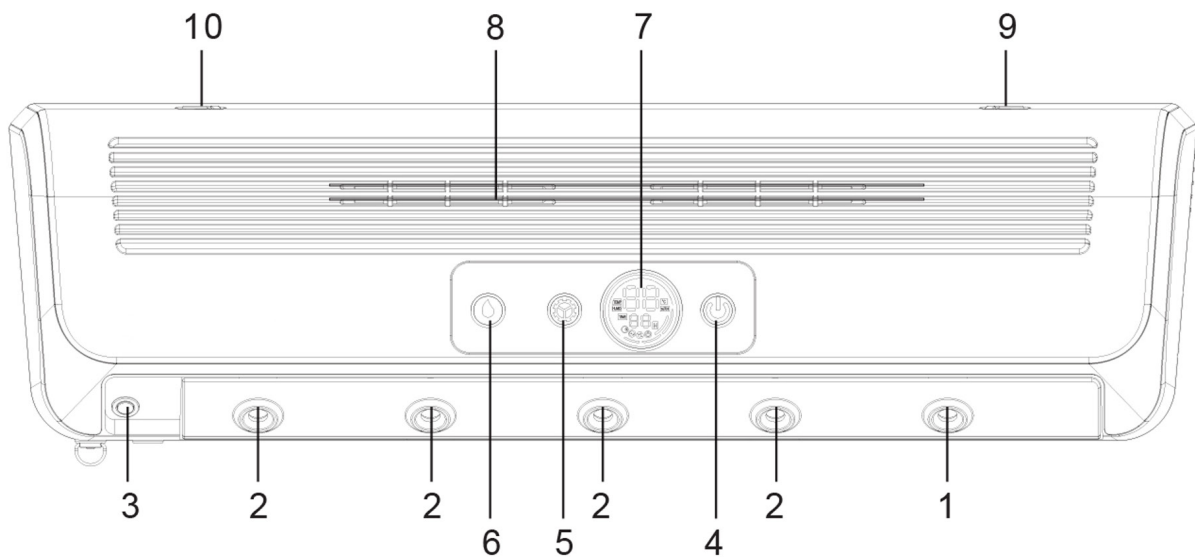


AIRPRO-800

Purificateur et stérilisateur d'air à
pulvérisation intelligente



Manuel d'utilisation



1. Pulvérisation du réservoir d'eau n°2

2. Pulvérisation du réservoir d'eau n°1

3. Dispositif de détection du corps humain (capteur infrarouge) et récepteur du signal de la télécommande

4. Bouton d'allumage

5. Sélection de la fonction

6. Pompage automatique

7. Écran d'affichage

8. Lampe UV/Ozone

9. Ouverture de remplissage du réservoir d'eau n°1 (manuel)

10. Ouverture de remplissage du réservoir d'eau n°2 (manuel)

11. Poignée d'extraction du filtre à air

12. Pompage automatique des liquides

13. Sortie de vidange

Introduction à la fonction de commande à distance (via la télécommande)

- **ON/OFF**

Appuyer sur la touche ON/OFF, la machine commence à fonctionner et l'écran s'allume.

- **Sélection de fonction (5 combinaisons)**

P1 : Water-tank 1 spray

P2 : Mode Ultraviolet/Ozone

P3 : Water tank 2 spray

P4 : Water tank 1 sprays plus UV/Ozone mode

P5 : Water tank 2 sprays plus UV/Ozone mode

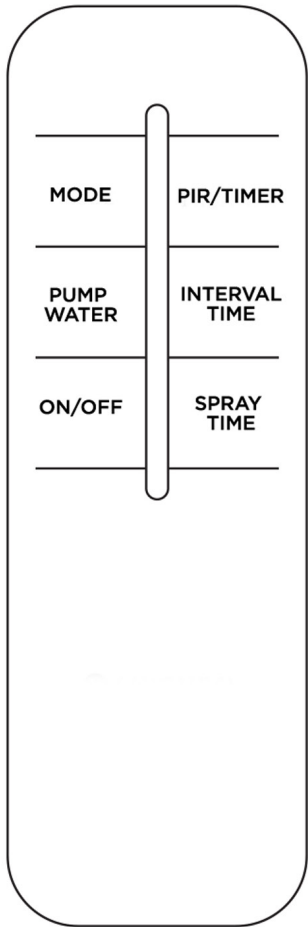
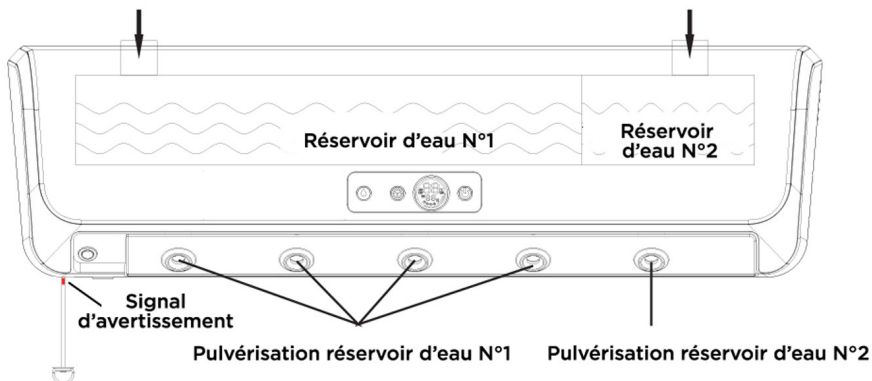


Schéma de l'ajout de liquide

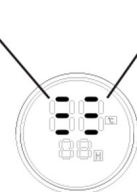
Ouverture de remplissage
du réservoir d'eau n°1 (manuel)

Ouverture de remplissage
du réservoir d'eau n°2 (manuel)

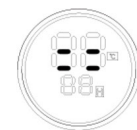


Anneau de levage (pompage automatique de l'eau)
pour réservoir d'eau N°1 et 2

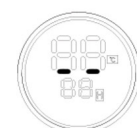
Niveau d'eau
Réservoir d'eau N°1 Réservoir d'eau N°2



Plein



Normal



Bas/Vide

PIR/Timing mode (Capteur infrarouge)

Détection d'un corps humain, l'écran de l'appareil affichera «PH».

Si vous programmez une minuterie d'une heure, l'écran de l'appareil affichera «1 h». Si vous programmez 3 heures, l'écran affichera «3 h». Si vous programmez 5 heures, l'écran affichera «5 h» et si vous programmez «8 heures», l'écran vous affichera «8 h».

Spraying interval time (Temps de pulvérisation)

L'intervalle de pulvérisation minimum est de 5 minutes, le maximum est de 95 minutes. À chaque pression de votre doigt, la valeur augmentera de 5 minutes. Lorsque la valeur maximale est atteinte, appuyez une nouvelle fois sur le bouton pour revenir à la valeur de départ.

Spraying time - fogging (Temps de pulvérisation en mode «Brouillard»)

Le temps de pulvérisation minimum est de 3 secondes et le maximum est de 93 secondes.

À chaque pression, la durée augmente de 5 secondes. Lorsque la valeur maximale est atteinte, appuyez à nouveau sur le bouton pour revenir à la valeur initiale de 3 secondes.

Quelques notes

1. Lors de l'installation, l'appareil doit être placé, maintenu à l'horizontale.
2. En cas d'alerte lors du remplissage de l'appareil, une alarme s'enclenche. Il faut arrêter immédiatement de remplir l'appareil afin d'éviter tout débordement.
3. Si une vidange est nécessaire, alors dévissez le couvercle de vidange.
4. La plage de température normale de fonctionnement de cet appareil est de 5 à 42°C. Il est interdit de l'utiliser lorsque la température ambiante est en dessous de 3°C.
5. Lorsque la vapeur d'eau est anormale, observez s'il n'y a pas une baisse du niveau d'eau ou si l'alarme d'eau n'a pas un dysfonctionnement.
6. Le filtre à air doit être remplacé selon les conditions de service. Le cycle de remplacement normal doit être de 6 mois ou plus.

Cet appareil doit utiliser de l'eau pure pour humidifier ou diluer le désinfectant. Le désinfectant est alors dilué conformément aux instructions correspondantes, puis ajouté à l'appareil.

Description de la fonction de pompage automatique de l'eau

Lorsque vous utilisez la fonction de pompage pour pomper l'eau, utilisez la tige de traction pour tirer l'anneau de levage vers le bas. Tout d'abord, servez-vous de la tige de traction pour tirer le tuyau vers le bas de la machine, connectez ensuite le tuyau d'extension supérieur, insérez-le dans le conteneur qui doit pomper l'eau, puis appuyez sur le bouton de la télécommande pour pomper l'eau. Une fois le pompage terminé, retirez d'abord le tuyau d'extension puis tirez le tuyau de la pompe principale vers le bas avec un peu de force, puis relâchez-le, et le tuyau sera automatiquement rétracté vers la machine.

Faites attention aux étiquettes d'avertissement rouges des tuyaux d'eau. Référez-vous au «Schéma d'ajout de liquide».

En appuyant sur la touche «Automatic pumping» de la télécommande, l'écran affiche l'état du niveau d'eau. Sélectionnez alors le réservoir d'eau dont vous souhaitez voir le niveau.

«I» signifie que le niveau d'eau est bas ou qu'il n'y a pas d'eau et qu'elle doit être rajoutée à temps.

«II» signifie qu'il y a suffisamment d'eau dans le réservoir, qui peut ensuite être diffusé.

«III» signifie que le réservoir d'eau est plein et qu'il n'est pas possible d'ajouter plus d'eau.

Le niveau de gauche correspond au réservoir d'eau n°1 et celui de droite correspond au réservoir n°2.

Commencez à pomper automatiquement l'eau après avoir sélectionné le réservoir d'eau pendant 3 secondes, arrêtez lorsque le réservoir est plein.

Pressez «Automatic pumping» pour revenir.

Pressez le bouton «ON/OFF» pour sortir et éteindre la machine.

Lorsque vous remettez de l'eau dans le réservoir, vous devez immédiatement arrêter le remplissage si l'alarme d'eau se déclenche.

Description de l'affichage et des fonctions de la machine

Le premier bouton sur la machine est le même que celui présent sur la télécommande : «ON/OFF».

Le deuxième bouton sur la machine est le même que celui présent sur la télécommande : «Function selection» (Sélection de fonction).

Le troisième bouton sur la machine est le même que celui présent sur la télécommande : «Automatic water pumping» (Pompage automatique de l'eau).

Quand le niveau d'eau du réservoir paraît anormal, l'écran de la machine affiche un «E».

Notes :

1) La machine dispose d'une fonction Mémoire de mise hors tension, qui sera maintenue après les réglages.

2) La capacité d'eau du réservoir n°1 est plus importante que celle du réservoir n°2.

Les utilisateurs peuvent alors choisir d'ajouter du désinfectant ou des arômes selon leurs besoins.

Carte de garantie

Carte de garantie

Nom et prénom		Genre	
Adresse mail			
Numéro de téléphone			
Itinéraire d'achat			
Prix d'achat			
Description			
Numéro de commande			
Numéro de fuselage			
Code postal			

Garantie

Politique de garantie

Cher(s) utilisateur(s) :

Nous vous remercions pour l'achat de ce modèle AIRPRO-800. Afin de mieux vous servir, veuillez lire attentivement, remplir et conserver précieusement cette carte de garantie.

Description de la garantie

- 1) Ce produit est sous garantie pendant 2 ans, à compter de la date d'achat.**

- 2) Au cours de la période de garantie, dans des conditions normales d'utilisation et d'entretien de l'équipement, si l'appareil présente des dysfonctionnements, l'entreprise, après vérifications effectuées, s'engage à remettre en état de bon de fonctionnement l'appareil.**

- 3) Au cours de la période de garantie, dans les évènements suivants, l'entreprise se réserve le droit de refuser un service ou de facturer le matériel et les frais de maintenance, selon l'évènement :**
 - (1) La garantie et le certificat d'achat ne peuvent pas être à nouveau fournis.**
 - (2) Défaillance et/ou dommages causés par une mauvaise utilisation de la part des utilisateurs.**
 - (3) Dommages artificiels causés par une force extérieure anormale.**
 - (4) Dommages causés par des révisions effectuées par des prestataires de service de maintenance non autorisés par notre société.**
 - (5) Défaillance et/ou dommages causés par une catastrophe naturelle ou autre cas de force majeure.**